



Catalogo illuminazione *Lighting catalogue*

TELEFONO IT +39 0221117815
MOBILE IT +39 335 7600875
MOBILE EN/FR +39 3425447140
TELÉFONO ES +34 664 66 64 26

SINED.ES
POOL-SHOWERS.COM
DOCCIAPISCINA.IT
DUCHAEXTERIOR.ES

INFO@SINED.ES



ITALIANO

Immagina un elemento d'arredo che unisce l'eleganza di un vaso tradizionale per piante con la funzionalità innovativa di un dispositivo di illuminazione: ecco a te il nostro vaso luminoso solare autoricaricabile per esterno. Questa soluzione decorativa rispetta l'ambiente e assicura un'efficienza energetica ottimale.

Questo accessorio unico nel suo genere risplende grazie alle luci LED interne che irradiano una luce dall'interno del vaso. Puoi scegliere se avere un'illuminazione costante o variare colore e intensità a tuo piacimento.

ESPAÑOL

Imagine un mueble que combine la elegancia de una maceta tradicional con la funcionalidad innovadora de un dispositivo de iluminación: nuestra maceta solar para exterior autocargable. Esta solución decorativa respeta el medio ambiente y garantiza una eficiencia energética óptima.

Este accesorio único brilla gracias a las luces LED internas que irradian luz desde el interior de la maceta. Puede elegir entre una iluminación constante o variar el color y la intensidad a su gusto.

ENGLISH

Imagine a piece of furniture that combines the elegance of a traditional plant pot with the innovative functionality of a lighting device: our self-charging solar outdoor light pot. This decorative solution respects the environment and ensures optimal energy efficiency.

This unique accessory shines thanks to internal LED lights that radiate light from inside the pot. You can choose to have constant illumination or vary the colour and intensity to your liking.

FRANÇAIS

Imaginez un meuble qui allie l'élégance d'un pot de fleurs traditionnel à la fonctionnalité innovante d'un dispositif d'éclairage : notre pot de lumière solaire d'extérieur auto-rechargeable. Cette solution décorative respecte l'environnement et assure une efficacité énergétique optimale.

Cet accessoire unique brille grâce à des LED internes qui diffusent la lumière depuis l'intérieur du pot. Vous pouvez choisir d'avoir une illumination constante ou de varier la couleur et l'intensité à votre guise.

DEUTSCH

Stellen Sie sich ein Möbelstück vor, das die Eleganz eines traditionellen Blumentopfs mit der innovativen Funktionalität einer Beleuchtungseinrichtung verbindet: unseren selbstaufladenden Solar-Lichttopf für den Außenbereich. Diese dekorative Lösung respektiert die Umwelt und gewährleistet eine optimale Energieeffizienz.

Dieses einzigartige Accessoire erstrahlt dank interner LED-Leuchten, die das Licht aus dem Inneren des Topfes abstrahlen. Sie können wählen, ob Sie eine konstante Beleuchtung wünschen oder die Farbe und Intensität nach Ihrem Geschmack variieren möchten.

VASO-ROTONDO-SOLAR-86

8025431151147

VASO-ROTONDO-SOLAR-102

8025431151130



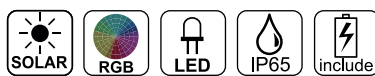
VASO-ROTONDO-SOLAR-86



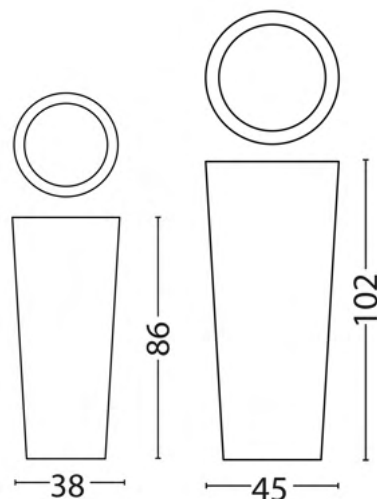
VASO-ROTONDO-SOLAR-102

- *Si ricaricano autonomamente con la Luce solare*
- *Senza dover collegare il cavo di Alimentazione*
- *Accensione e spegnimento automatici*
- *Batteria al Litio e Telecomando Inclusi*

A++ A+ A



COLORE
Bianco





ITALIANO

Un vaso luminoso solare autoricaricabile per esterno è una soluzione decorativa eco-friendly ed efficiente dal punto di vista energetico. Questo elemento combina l'estetica tradizionale di un vaso per piante con la funzionalità di un dispositivo di illuminazione.

Questo componente d'arredo unico ed elegante è ideale sia per gli interni che per gli esterni. Contiene luci LED interne che illuminano il vaso dall'interno. L'illuminazione LED può essere costante o impostata per variare colore o intensità.

ESPAÑOL

Una maceta con luz solar para exteriores autocargable es una solución decorativa ecológica y energéticamente eficiente. Este elemento combina la estética tradicional de una maceta con la funcionalidad de un dispositivo de iluminación.

Este componente decorativo único y elegante es ideal tanto para interiores como para exteriores. Contiene luces LED internas que iluminan la maceta desde el interior. La iluminación LED puede ser constante o variable en color o intensidad.

ENGLISH

A self-charging solar outdoor light pot is an eco-friendly and energy-efficient decorative solution. This element combines the traditional aesthetics of a plant pot with the functionality of a lighting device.

This unique and elegant décor component is ideal for both indoor and outdoor use. It contains internal LED lights that illuminate the pot from the inside. The LED lighting can be constant or set to vary in colour or intensity.

FRANÇAIS

Un pot de lumière solaire d'extérieur à chargement automatique est une solution décorative écologique et économe en énergie. Cet élément combine l'esthétique traditionnelle d'un pot de fleurs avec la fonctionnalité d'un dispositif d'éclairage.

Ce composant décoratif unique et élégant est idéal pour une utilisation à l'intérieur comme à l'extérieur. Il contient des lumières LED internes qui éclairent le pot de l'intérieur. L'éclairage LED peut être constant ou varier en couleur ou en intensité.

DEUTSCH

Ein selbstaufladender Solar-Lichttopf für den Außenbereich ist eine umweltfreundliche und energieeffiziente dekorative Lösung. Dieses Element kombiniert die traditionelle Ästhetik eines Blumentopfes mit der Funktionalität einer Beleuchtungseinrichtung.

Dieses einzigartige und elegante Dekorationselement ist sowohl für den Innen- als auch für den Außenbereich geeignet. Es enthält interne LED-Leuchten, die den Topf von innen beleuchten. Die LED-Beleuchtung kann konstant sein oder in Farbe und Intensität variieren.

VASO-QUADRATO-SOLAR-86

8025431151123

VASO-QUADRATO-SOLAR-102

8025431151116



VASO-QUADRATO-SOLAR-86



VASO-QUADRATO-SOLAR-102

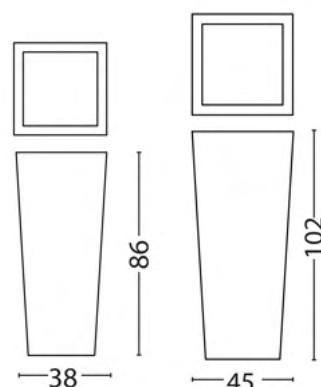


- Si ricaricano autonomamente con la Luce solare
- Senza dover collegare il cavo di Alimentazione
- Accensione e spegnimento automatici
- Batteria al Litio e Telecomando Inclusi

A++ A+ A



COLORE
Bianco



cm



ITALIANO

Sgabello creato con estrema cura, utilizzando polietilene - un materiale noto per la sua eccellente durabilità e sicurezza. Questo materiale è completamente atossico, garantendo la tua tranquillità quando viene utilizzato in una varietà di ambienti. Ancora più importante, è totalmente riciclabile, il che ci aiuta a ridurre il nostro impatto sull'ambiente e a sostenere uno stile di vita più sostenibile.

Uno dei principali vantaggi del polietilene è la sua straordinaria resistenza alle variazioni di temperatura. Può resistere a temperature che vanno da -60° a +80°, rendendolo incredibilmente versatile e adatto a una vasta gamma di condizioni climatiche.

ESPAÑOL

Taburete creado con gran cuidado, utilizando polietileno - un material conocido por su excelente durabilidad y seguridad. Este material es totalmente atóxico, lo que garantiza su tranquilidad cuando se utiliza en diversos entornos. Y lo que es más importante, es totalmente reciclable, lo que nos ayuda a reducir nuestro impacto en el medio ambiente y a apoyar un estilo de vida más sostenible.

Una de las principales ventajas del polietileno es su extraordinaria resistencia a las variaciones de temperatura. Puede soportar temperaturas que oscilan entre -60° y +80°, lo que lo hace increíblemente versátil y adecuado para una amplia gama de condiciones climáticas.

ENGLISH

Stool created with great care, using polyethylene - a material known for its excellent durability and safety. This material is completely non-toxic, ensuring your peace of mind when used in a variety of environments. More importantly, it is fully recyclable, which helps us reduce our impact on the environment and support a more sustainable lifestyle.

One of the main advantages of polyethylene is its extraordinary resistance to temperature variations. It can withstand temperatures ranging from -60° to +80°, making it incredibly versatile and suitable for a wide range of climatic conditions

FRANÇAIS

Tabouret créé avec le plus grand soin, en utilisant du polyéthylène - un matériau connu pour son excellente durabilité et sa sécurité. Ce matériau est totalement non toxique, ce qui garantit votre tranquillité d'esprit lorsqu'il est utilisé dans divers environnements. Plus important encore, il est entièrement recyclable, ce qui nous aide à réduire notre impact sur l'environnement et à soutenir un mode de vie plus durable.

L'un des principaux avantages du polyéthylène est son extraordinaire résistance aux variations de température. Il peut supporter des températures allant de -60° à +80°, ce qui le rend incroyablement polyvalent et adapté à un large éventail de conditions climatiques.

DEUTSCH

Hocker, der mit großer Sorgfalt aus Polyethylen hergestellt wird - einem Material, das für seine hervorragende Haltbarkeit und Sicherheit bekannt ist. Dieses Material ist völlig ungiftig, so dass Sie es unbesorgt in einer Vielzahl von Umgebungen verwenden können. Noch wichtiger ist, dass es vollständig recycelbar ist, was dazu beiträgt, die Auswirkungen auf die Umwelt zu verringern und einen nachhaltigeren Lebensstil zu unterstützen.

Einer der Hauptvorteile von Polyethylen ist seine außerordentliche Widerstandsfähigkeit gegenüber Temperaturschwankungen. Es kann Temperaturen von -60° bis +80° standhalten und ist damit unglaublich vielseitig und für ein breites Spektrum an klimatischen Bedingungen geeignet.

SGABELLO-LUMINOSO-KAMIS

8025431151086

SGABELLO-LUMINOSO-PAR

8025431151093



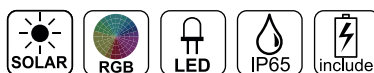
SGABELLO-LUMINOSO-KAMIS



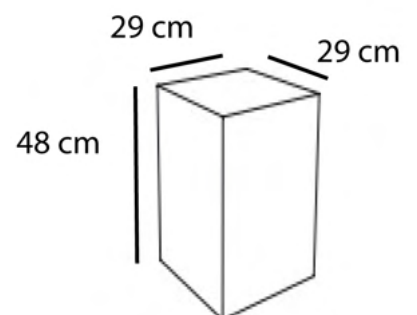
SGABELLO-LUMINOSO-PAR

- *Si ricaricano autonomamente con la Luce solare*
- *Senza dover collegare il cavo di Alimentazione*
- *Accensione e spegnimento automatici*
- *Batteria al Litio e Telecomando Inclusi*

A++ A+ A



COLORE
Bianco



SGABELLO-LUMINOSO-PAR

ITALIANO

Il nostro tavolino luminoso CUBY, attentamente concepito e prodotto con polietilene di alta qualità, è sinonimo di durabilità e sicurezza eccellenti. Questo materiale atossico assicura un utilizzo sereno in molteplici situazioni. Inoltre, il suo attributo riciclabile contribuisce alla riduzione del nostro impatto ambientale e favorisce uno stile di vita più ecocompatibile.

Il polietilene si distingue per la sua sorprendente resistenza alle variazioni di temperatura, con un range che va da -60° a +80°. Questa qualità lo rende incredibilmente versatile, adattandosi a una vasta gamma di condizioni atmosferiche.

ESPAÑOL

Nuestra mesa de luz CUBY, cuidadosamente diseñada y fabricada en polietileno de alta calidad, es sinónimo de excelente durabilidad y seguridad. Este material no tóxico garantiza un uso sereno en diversas situaciones. Además, su atributo reciclable contribuye a reducir nuestro impacto medioambiental y promueve un estilo de vida más respetuoso con el medio ambiente.

El polietileno se distingue por su asombrosa resistencia a las variaciones de temperatura, con un rango de -60° a +80°. Esta cualidad lo hace increíblemente versátil, adaptándose a una amplia gama de condiciones climáticas.

ENGLISH

Our CUBY light table, carefully designed and manufactured from high-quality polyethylene, stands for excellent durability and safety. This non-toxic material ensures serene use in a variety of situations. Furthermore, its recyclable attribute contributes to the reduction of our environmental impact and promotes a more eco-friendly lifestyle.

Polyethylene is distinguished by its amazing resistance to temperature variations, with a range from -60° to +80°. This quality makes it incredibly versatile, adapting to a wide range of weather conditions.

FRANÇAIS

Notre table lumineuse CUBY, soigneusement conçue et fabriquée en polyéthylène de haute qualité, est synonyme d'excellente durabilité et de sécurité. Ce matériau non toxique garantit une utilisation sereine dans diverses situations. En outre, son caractère recyclable contribue à réduire notre impact sur l'environnement et à promouvoir un mode de vie plus respectueux de l'environnement.

Le polyéthylène se distingue par son étonnante résistance aux variations de température, dans une fourchette allant de -60° à +80°. Cette qualité le rend incroyablement polyvalent et lui permet de s'adapter à un large éventail de conditions météorologiques.

DEUTSCH

Unser CUBY-Leuchttisch, sorgfältig entworfen und hergestellt aus hochwertigem Polyethylen, steht für ausgezeichnete Haltbarkeit und Sicherheit. Dieses ungiftige Material gewährleistet eine ruhige Nutzung in einer Vielzahl von Situationen. Darüber hinaus trägt es durch seine Recyclingfähigkeit dazu bei, die Umweltbelastung zu verringern und einen umweltfreundlicheren Lebensstil zu fördern.

Polyethylen zeichnet sich durch seine erstaunliche Widerstandsfähigkeit gegenüber Temperaturschwankungen aus, mit einem Bereich von -60° bis +80°. Diese Eigenschaft macht es unglaublich vielseitig und passt sich den unterschiedlichsten Wetterbedingungen an.

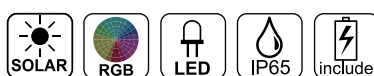
TAVOLINO-LUMINOSO-CUBY

8025431151109

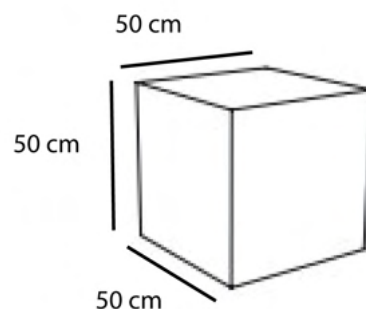


- *Si ricaricano autonomamente con la Luce solare*
- *Senza dover collegare il cavo di Alimentazione*
- *Accensione e spegnimento automatici*
- *Batteria al Litio e Telecomando Inclusi*

A++ A+ A



COLORE
Bianco



ITALIANO

Sfera Luminosa Led Sined professionale diametro 30/40/50 cm. Tenuta stagna IP 65, per tutte le attività esterne e interne, giardino, piscina, hotel, stabilimento balneare, ristoranti. Grazie al pannello solare interno e alla batteria al litio non necessita di essere riportata alla stazione di ricarica ogni volta, ma può essere lasciata in giardino o piscina. Il cavetto di ricarica USB serve solo per la prima ricarica o se le usi in interno Il telecomando in dotazione consente di cambiare i colori e gli effetti di luce. Realizzata in Italia

ESPAÑOL

Esfera de luz Led Sined profesional de 30/40/50 cm de diámetro. Estanca IP 65, para todas las actividades exteriores e interiores, jardín, piscina, hotel, balneario, restaurante. Gracias al panel solar interno y a la batería de litio, no es necesario devolverla a la estación de carga cada vez, sino que puede dejarse en el jardín o la piscina. El cable de carga USB sólo es necesario para la primera carga o si se utilizan en interiores. El mando a distancia suministrado permite cambiar los colores y los efectos de luz. Fabricadas en Italia.

ENGLISH

Professional Led Sined Light Sphere diameter 30/40/50 cm. Watertight IP 65, for all outdoor and indoor activities, garden, swimming pool, hotel, bathing establishment, restaurant. Thanks to the internal solar panel and lithium battery it does not need to be returned to the charging station every time, but can be left in the garden or swimming pool. The USB charging cable is only needed for the first charge or if you use them indoors. The supplied remote control allows you to change colours and light effects. Made in Italy.

FRANÇAIS

Sphère lumineuse professionnelle à leds de 30/40/50 cm de diamètre. Etanche IP 65, pour toutes les activités extérieures et intérieures, jardin, piscine, hôtel, établissement de bains, restaurant. Grâce au panneau solaire interne et à la batterie au lithium, il n'est pas nécessaire de la ramener à chaque fois à la station de charge, mais elle peut être laissée dans le jardin ou la piscine. Le câble de chargement USB n'est nécessaire que pour la première charge ou si vous les utilisez à l'intérieur. La télécommande fournie permet de modifier les couleurs et les effets lumineux. Fabriquées en Italie.

DEUTSCH

Professionelle Led Sined Light Sphere Durchmesser 30/40/50 cm. Wasserdicht IP 65, für alle Außen- und Innenaktivitäten, Garten, Schwimmbad, Hotel, Badeanstalt, Restaurant. Dank des internen Solarpanels und der Lithium-Batterie muss sie nicht jedes Mal zur Ladestation zurückgebracht werden, sondern kann im Garten oder im Schwimmbad gelassen werden. Das USB-Ladekabel wird nur für die erste Aufladung benötigt oder wenn Sie sie in Innenräumen verwenden. Mit der mitgelieferten Fernbedienung können Sie die Farben und Lichteffekte verändern. Hergestellt in Italien

SFERA-LUCE-30

8025431151048

SFERA-LUCE-40

8025431151055

SFERA-LUCE-50

8025431151185

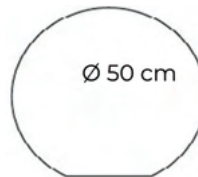
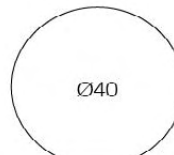
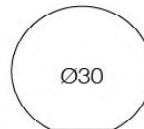


SFERA-LUCE-30

SFERA-LUCE-40

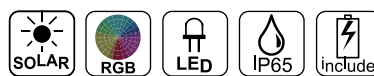


SFERA-LUCE-50

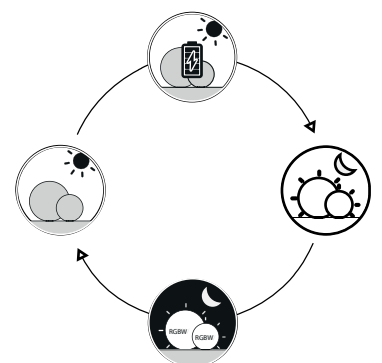


- Si ricaricano autonomamente con la Luce solare
- Senza dover collegare il cavo di Alimentazione
- Accensione e spegnimento automatici
- Batteria al Litio e Telecomando Inclusi

A++ A+ A



PESO
2 KG
COLORE
Bianco





ITALIANO

Boa galleggiante luminosa in PE Bianco opaco. La boa si ricarica autonomamente con la luce solare, senza l'uso del cavo di alimentazione.

L'accensione e lo spegnimento sono regolate automaticamente in base alla quantità di luce presente. Ad attivazione crepuscolare.

Certificato per l'uso esterno; accessorio picket compreso nel kit.

Pulsanti di dissolvenza, cambio colore, ON/OFF presenti alla base del prodotto.

ESPAÑOL

Boya flotante brillante fabricada en PE blanco opaco. La boya se recarga sola con la luz solar, sin necesidad de cable de alimentación.

El encendido y apagado se regula automáticamente en función de la cantidad de luz presente. Activación crepuscular.

Certificada para uso exterior; accesorio de piqueta incluido. Botones de fundido, cambio de color y encendido/apagado en la base del producto.

ENGLISH

Bright floating buoy made of opaque white PE. The buoy recharges itself with sunlight, without the use of a power cable.

Switching on and off is automatically regulated according to the amount of light present. Twilight activated.

Certified for outdoor use; picket accessory included. Fade, colour change, ON/OFF buttons on the base of the product.

FRANÇAIS

Bouée flottante lumineuse en PE blanc opaque. La bouée se recharge à la lumière du soleil, sans câble d'alimentation.

L'allumage et l'extinction sont réglés automatiquement en fonction de la quantité de lumière présente. Activation au crépuscule.

Certifiée pour une utilisation en extérieur ; accessoire de piquet inclus.

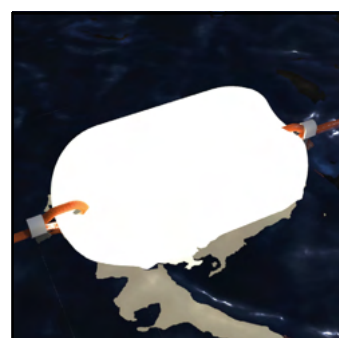
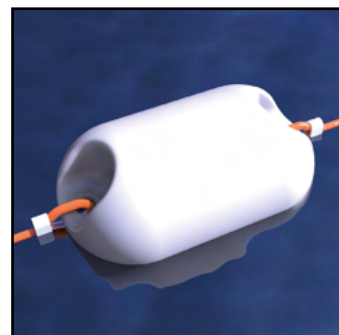
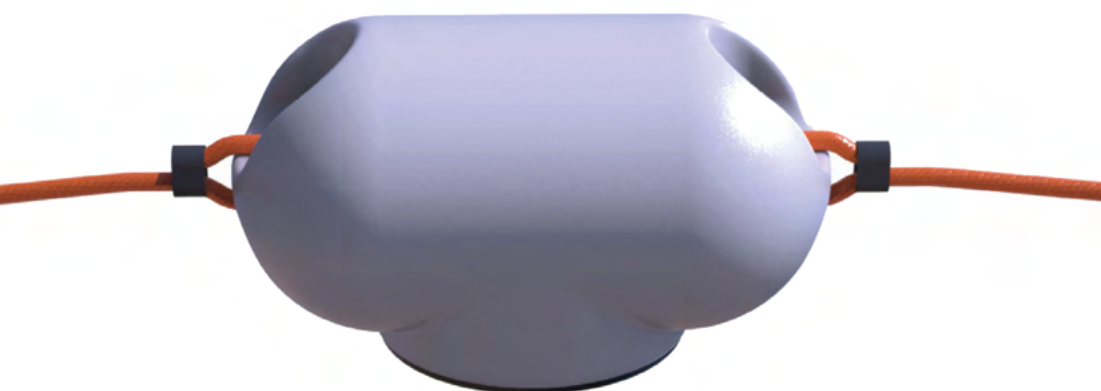
Boutons d'atténuation, de changement de couleur et d'allumage/extinction à la base du produit.

DEUTSCH

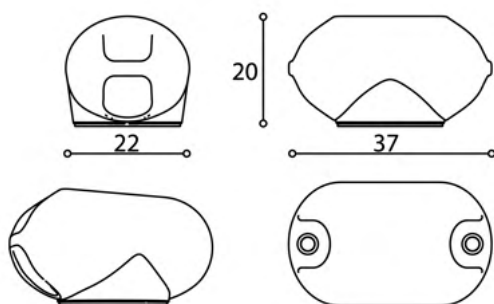
Helle, schwimmende Boje aus undurchsichtigem, weißem PE. Die Boje lädt sich mit Sonnenlicht auf, ohne dass ein Stromkabel benötigt wird. Das Ein- und Ausschalten erfolgt automatisch in Abhängigkeit von der vorhandenen Lichtmenge. Dämmerungsaktivierung. Zertifiziert für die Verwendung im Freien; Picket-Zubehör im Lieferumfang enthalten. Tasten zum Verblässen, Farbwechsel und Ein- und Ausschalten an der Basis des Produkts.

BOA-LUMINOSA-SOLARE

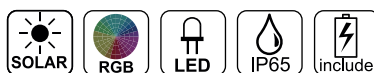
8025431151154



- *Si ricaricano autonomamente con la Luce solare*
- *Senza dover collegare il cavo di Alimentazione*
- *Accensione e spegnimento automatici*
- *Batteria al Litio e Telecomando Inclusi*

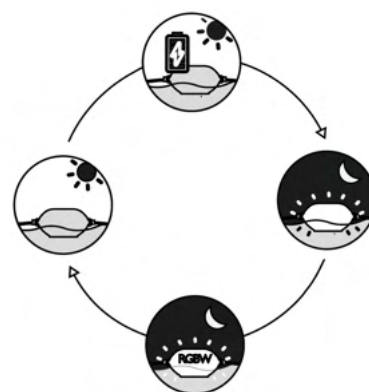


A++ A+ A



COLORE
Bianco

cm



CUBU-LUMINOSO-NATALE

È arrivato l'innovativo cubo luminoso natalizio CUBU LUMINOSO NATALE, un apparecchio che si è imposto nella gamma di prodotti per l'illuminazione di SINED. Con la sua caratteristica forma quadrata, è il complemento ideale per abbellire qualsiasi angolo della casa, sia all'interno che all'esterno. Il cubo CUBU LUMINOSO NATALE con illuminazione è disponibile in varie dimensioni, per adattarsi a qualsiasi spazio della casa. CUBU LUMINOSO NATALE aggiunge un tocco di geometria all'arredamento della vostra casa e rappresenta la scelta perfetta per gli amanti della tavola dal design originale. Buon Natale!



ESPAÑOL

Llega el innovador cubo luminoso navideño CUBU LUMINOSO NATALE con temática navideña, una luminaria que se ha convertido en un éxito dentro de la gama de productos de iluminación de SINED. Con su distintiva forma cuadrada, constituye el complemento ideal para embellecer cualquier rincón de tu residencia, tanto de interior como exterior. El cubo CUBU LUMINOSO NATALE con iluminación se encuentra disponible en diversas dimensiones, asegurando que se adapte a cualquier espacio en tu casa.

ENGLISH

The innovative Christmas-themed CUBU LUMINOSO NATALE Christmas cube light has arrived, a luminaire that has become a hit in SINED's range of lighting products. With its distinctive square shape, it is the ideal complement to embellish any corner of your home, both indoors and outdoors. The CUBU LUMINOSO NATALE cube with lighting is available in various dimensions, ensuring that it fits into any space in your home.

FRANÇAIS

L'innovante lampe de Noël CUBU LUMINOSO NATALE est arrivée, un luminaire qui s'est imposé dans la gamme des produits d'éclairage SINED. Avec sa forme carrée caractéristique, c'est le complément idéal pour embellir n'importe quel coin de la maison, aussi bien à l'intérieur qu'à l'extérieur. Le cube CUBU LUMINOSO NATALE avec éclairage est disponible en plusieurs dimensions, ce qui lui permet de s'intégrer dans n'importe quel espace de votre maison.

DEUTSCH

Die innovative, weihnachtliche Würfelleuchte CUBU LUMINOSO NATALE ist da, eine Leuchte, die zu einem Hit im Beleuchtungssortiment von SINED geworden ist. Mit ihrer markanten quadratischen Form ist sie die ideale Ergänzung, um jede Ecke Ihres Hauses zu verschönern, sowohl im Innen- als auch im Außenbereich. Der Beleuchtungswürfel CUBU LUMINOSO NATALE ist in verschiedenen Größen erhältlich, so dass er in jeden Raum Ihres Hauses passt.

CUBU-LUMINOSO-NATALE-20

8435578506166

CUBO-LUMINOSO-NATALE-32

8435578506173

CUBO-LUMINOSO-NATALE-40

8435578506180



CUBO-LUMINOSO-NATALE-32



CUBO-LUMINOSO-NATALE-20



CUBO-LUMINOSO-NATALE-40

DATI TECNICI

- Caricatore AD/DC + ricarica solare
- Batteria: 1x2600mAh Litium (inclusa)
- Durata della batteria con ricarica diretta: 12-36 ore
- Durata della batteria con ricarica solare: da 2 a 6 ore
- Potenza del pannello solare: 0,5W
- IP: 65
- Durata del prodotto: >25.000h
- Temperatura della luce: RGB + W 6000K
- Potenza luminosa: 45 lumen colori primari
- Potenza reale: 1 W
- Durata della batteria (cicli): 700 cicli

MATERIALE

Polietilene

PESO

NETTO: 0,6 kg / LORDO: 1,1 kg (20 CM)
NETTO: 2,2 kg / LORDO: 2,7 kg (32 CM)
NETTO: 3,5kg / LORDO: 4,5kg (40 CM)

COLORE

Bianco e rosso di natale



20



20X20

32



32X32

40



40X40



STELLA-LUMINOSA-60

Con STELLA LUMINOSA 60, una stella ornata che è fuggita dal firmamento e ha scelto di visitare la Terra per trovare il suo posto in qualsiasi angolo della vostra casa o spazio esterno. È la scelta perfetta per chi è appassionato di astronomia. Godetevi la sensazione di essere un astronauta mentre STELLA LUMINOSA 60 vi regala una piacevole e calda luce. È ideale anche come decorazione per l'albero di Natale. Sarà in grado di illuminare il vostro spazio con la sua luce per tutto l'anno.

ESPAÑOL

Te presentamos en STELLA LUMINOSA 60 una estrella ornamentada que ha escapado del firmamento y ha elegido visitar la Tierra para encontrar su lugar en cualquier rincón de tu hogar o espacio al aire libre. Es la elección perfecta para quienes sienten pasión por la astronomía. Disfruta de la sensación de ser un astronauta mientras STELLA LUMINOSA 60 te brinda una agradable y cálida luminosidad. Incluso es ideal como decoración para tu árbol de Navidad. Será capaz de iluminar tu espacio con su luz durante todo el año.

ENGLISH

Introducing in STELLA LUMINOSA 60 an ornate star that has escaped from the firmament and chosen to visit Earth to find its place in any corner of your home or outdoor space. It is the perfect choice for those with a passion for astronomy. Enjoy the feeling of being an astronaut while STELLA LUMINOSA 60 gives you a nice, warm glow. It is even ideal as a decoration for your Christmas tree. It will be able to illuminate your space with its light all year round.

FRANÇAIS

STELLA LUMINOSA 60 est une étoile ornée qui s'est échappée du firmament et a choisi de visiter la Terre pour trouver sa place dans n'importe quel coin de votre maison ou de votre espace extérieur. C'est le choix idéal pour les passionnés d'astronomie. Vous aurez l'impression d'être un astronaute tandis que STELLA LUMINOSA 60 vous apportera une lumière agréable et chaleureuse. Elle est même idéale pour décorer votre arbre de Noël. Elle pourra illuminer votre espace de sa lumière tout au long de l'année.

DEUTSCH

Mit STELLA LUMINOSA 60 stellen wir Ihnen einen kunstvollen Stern vor, der dem Firmament entflohen ist und sich auf der Erde niedergelassen hat, um in jeder Ecke Ihres Hauses oder im Außenbereich seinen Platz zu finden. Er ist die perfekte Wahl für alle, die sich für Astronomie begeistern. Genießen Sie das Gefühl, ein Astronaut zu sein, während STELLA LUMINOSA 60 Ihnen ein angenehmes, warmes Licht schenkt. Sie ist sogar ideal als Dekoration für Ihren Weihnachtsbaum. Sie wird Ihren Raum das ganze Jahr über mit ihrem Licht erhellen können.

STELLA-LUMINOSA-60

8435578502496



DATI TECNICI

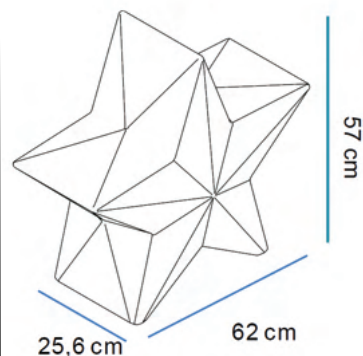
- Protezione dall'ingresso: 65
- Isolamento: Doppio isolamento
- Tensione: 85 -265 V
- Frequenza: 50/60Hz
- Potenza massima in uscita: 25W
- Lumen: 260lm
- Durata: 20000h
- Watt: 3Wx1
- Accesso: Base filettata
- Base: Lampadina base E27
- Kelvin e angolo: 6500K, 180
- Efficienza: F
- Tipo di cavo: H05RN-F 2X1
- Spina: Sucko
- Lunghezza cavo: 2 metri

MATERIALE

Polietilene

COLORE

Bianco



ALBERO-NATALE-ILLUMINATO-160

Vi presentiamo ALBERO NATALE ILLUMINATO 160, un albero luminoso che diventerà il dettaglio ideale se volete portare un pezzetto di natura in casa vostra, e potrete anche usarlo come albero di Natale. Indipendentemente dalla sua disposizione, ALBERO NATALE ILLUMINATO 160 diventerà il complemento ideale per irradiare luce in ogni angolo della vostra casa.



ESPAÑOL

Te presentamos a ALBERO NATALE ILLUMINATO 160, un árbol luminoso que se convertirá en el detalle ideal si deseas traer un pedacito de la naturaleza a tu hogar, e incluso puedes utilizarlo como tu árbol de Navidad. Sin importar cómo lo dispongas, ALBERO NATALE ILLUMINATO 160 se convertirá en el complemento ideal para irradiar luz en todos los rincones de tu residencia.

ENGLISH

Introducing ALBERO NATALE ILLUMINATO 160, a luminous tree that will become the ideal detail if you want to bring a little piece of nature into your home, and you can even use it as your Christmas tree. No matter how you arrange it, ALBERO NATALE ILLUMINATO 160 will become the ideal complement to radiate light in every corner of your home.

FRANÇAIS

Voici ALBERO NATALE ILLUMINATO 160, un arbre lumineux qui deviendra le détail idéal si vous souhaitez apporter un petit morceau de nature dans votre maison, et vous pourrez même l'utiliser comme arbre de Noël. Quelle que soit la façon dont vous le disposez, ALBERO NATALE ILLUMINATO 160 deviendra le complément idéal pour faire rayonner la lumière dans tous les coins de votre maison.

DEUTSCH

Wir stellen Ihnen ALBERO NATALE ILLUMINATO 160 vor, einen leuchtenden Baum, der zum idealen Detail wird, wenn Sie ein kleines Stück Natur in Ihr Haus bringen wollen, und den Sie sogar als Weihnachtsbaum verwenden können. Wie auch immer Sie ihn aufstellen, ALBERO NATALE ILLUMINATO 160 wird die ideale Ergänzung sein, um jede Ecke Ihres Hauses zu erhellen.

ALBERO-NATALE-ILLUMINATO-160

8435578502656



DATI TECNICI

- Protezione dall'ingresso: 20
- Isolamento: Doppio isolamento
- Tensione: 85 -240 V
- Frequenza: 50/60Hz
- Potenza massima in uscita: 35W
- Lumen: 2200 lm
- Durata di vita: >25000h
- Watt: 22W
- Accesso: Base filettata
- Base: Lampadina con base G13
- Numero: 1 portalamпада
- Efficienza: F
- Tipo di cavo: H03VVH2-F 2X0,75
- Spina: Spina europea
- Lunghezza cavo: 2,5 metri

PESO

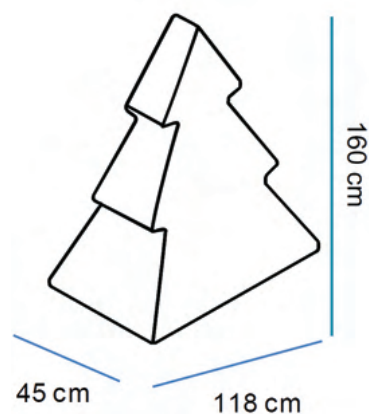
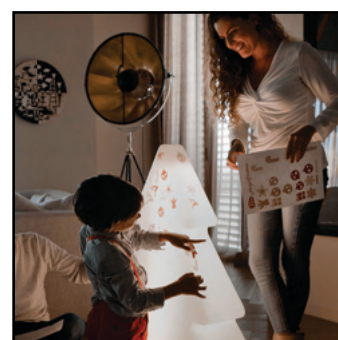
NETTO: 14 kg / LORDO: 15 kg

MATERIALE

Polietilene

COLORE

Bianco



ANDROMEADA

Chaise Longue colore bianco da terra modello Andromeda, sedia sdraio realizzata in polietilene ad alta qualità. Lettino prendisole resiste agli UV, ergonomica leggera e facilmente igienizzabile.

Leggera, ambientabile sia per interni che esterni, moderna, sempre di moda. Materiale Polietilene PE polietilene alta qualità. Dimensioni 168x60x67 cm. Peso 17 kg. Resistente a temperature estreme: -60 °C a + 80 °C. Resistente AI RAGGI UV



DEUTSCH

Fußbodenmontierte weiß
Chaiselongue Modell Andromeda,
Sonnenliege aus hochwertigem
Polyethylen. Sonnenliege UV-
beständig, ergonomisch, leicht
und einfach zu reinigen.

Hauptmerkmale. Leicht, für den
Innen- und Außenbereich
geeignet, modern, immer in
Mode. Material Hochwertiges PE-
Polyethylen

Abmessungen 168x60x67
Zentimeter. Gewicht 17 kg.
Beständig gegen extreme
Temperaturen: -60 °C bis 80 °C.

Beständig gegen UV-Strahlen.
Hohe Zugfestigkeit

FRANÇAIS

Chaise longue blanc au sol
modèle Andromeda, bain de
soleil en polyéthylène de haute
qualité.

La chaise longue est résistante
aux UV, ergonomique, légère et
facile à nettoyer.

Légèreté, convient à une
utilisation intérieure et
extérieure, moderne, toujours à
la mode.

Matériau Polyéthylène PE de
haute qualité
Dimensions 168x60x67 cm.
Poids 17 kg.
Résistant aux températures
extrêmes : -60 °C à 80 °C

ENGLISH

Floor standing chaise longue in
white colour model Andromeda,
deckchair made of high quality
polyethylene. Sun lounger UV
resistant, ergonomic, light and
easy to clean.

Lightweight, suitable for both
indoor and outdoor use, modern,
always in fashion. Material High
quality PE polyethylene
Dimensions 168x60x67 cm.

Weight 17 kg.
Resistant to extreme
temperatures: -60 °C to 80 °C
Resistant to UV RAYS

ESPAÑOL

Chaise longue blanco de suelo
modelo Andromeda, tumbona
de polietileno de alta calidad.
Tumbona resistente a los rayos
UV, ergonómica, ligera y fácil de
limpiar.

Ligera, apta para uso en
interiores y exteriores, moderna,
siempre a la moda.
Material Polietileno de alta
calidad

Dimensiones 168x60x67 cm.
Peso 17 kg.
Resistente a temperaturas
extremas: -60 °C a 80 °C
Resistente a los rayos UV

CHAISE-LONGUE-ANDROMEDA

8025431017399

**GALLEGGIANO SULL'ACQUA.
POSSIBILITÀ DI RIEMPIRLI
D'ACQUA.**

*FLOAT ON WATER. POSSIBILITY TO
FILL THEM WITH WATER.*

**REALIZZATE IN POLIETILENE PER USO
ALIMENTARE**

MADE OF POLYETHYLENE FOR FOOD USE.

**LED OPZIONALE PER ILLUMINARE LE
SDRAIO DI NOTTE**

*OPTIONAL LED SPOTLIGHT TO
ILLUMINATE THE SUN LOUNGER AT
NIGHT*



POLIETILENE HD
POLYETHYLENE HD

DIMENSIONI

168x60x67 (cm)

PESO

17 kg

COLORE

Bianco

MATERIALE

PE HD

CASSIOPEA

Chaise Lounge Bianca da piscina, giardino, mare realizzato in polietilene di alta qualità, resiste agli UV, ergonomica leggera e facilmente igienizzabile. Design moderno per tutti gli ambienti esterni e interni. Chaise longue anatomicamente studiata per dare il massimo comfort per il corpo. Possibilità di essere usata in acqua, galleggia. Ottima per Mare, spiaggia, piscina, giardino, casa, balcone, esterno, patio, hotel, spa

1. CE, certificazione
2. Design, moderno
3. Alta qualità e lusso
4. Stampaggio unico
5. Prezzo più basso e servizio rapido
6. Ottima per essere destinata all'aperto
7. Colore: bianco
8. Materiale: PE alta qualità
9. Dimensioni :212x89x74 cm
10. Peso :22 kg

DEUTSCH

Weißer Pool-, Garten- und Strandliege aus hochwertigem Polyethylen, UV-beständig, ergonomisch, leicht und einfach zu desinfizieren. Modernes Design für alle Außen- und Innenbereiche. Anatomisch geformte. Chaiselongue für maximalen Körperkomfort.

1. CE, Zertifizierung
2. Design, modern
3. Hohe Qualität und Luxus
4. Einzigartige Formgebung
5. Niedrigster Preis und schneller Service
6. Gut für den Außeneinsatz
7. Farbe: weiß
8. Material: Hochwertiges PE
9. Abmessungen :212x89x74 cm
10. Gewicht :22 kg

FRANÇAIS

Solarium blanc pour piscine, jardin, plage, en polyéthylène de haute qualité, résistant aux UV, ergonomique, léger et facilement nettoyable. Un design moderne pour tous les environnements extérieurs et intérieurs. Chaise longue anatomiquement conçue pour un confort corporel maximal.

1. CE, certification
2. Design, moderne
3. Haute qualité et luxe
4. Moulage unique
5. Prix le plus bas et service rapide
6. Bon pour une utilisation en extérieur
7. Couleur : blanc
8. Matériau : PE de haute qualité
9. Dimensions :212x89x74 cm
10. Poids : 22 kg

ENGLISH

Swimming pool sunbed white, garden, sea made of high quality polyethylene, UV resistant, ergonomic lightweight and easily sanitized. Modern design for all outdoor and indoor environments. Chaise longue anatomically designed to give maximum comfort to the body.

1. CE, certification
2. Design, modern
3. High quality and luxury
4. Unique moulding
5. Lowest price and fast service
6. Good for outdoor use
7. Colour :white
8. Material : high quality PE
9. Dimensions :212x89x74 cm
10. Weight :22 kg

ESPAÑOL

Tumbona blanca para piscina, jardín, playa, fabricada en polietileno de alta calidad, resistente a los rayos UV, ergonómica, ligera y fácilmente higienizable. Diseño moderno para todos los ambientes exteriores e interiores. Chaise longue de diseño anatómico para un máximo confort del cuerpo.

1. CE, certificación
2. Diseño, moderno
3. Alta calidad y lujo
4. Moldeado único
5. Precio más bajo y servicio rápido
6. Bueno para uso en exteriores
7. Color :blanco
8. Material : PE de alta calidad
9. Dimensiones :212x89x74 cm
10. Peso :22 kg

CHAISE-LONGUE-CASSIOPEA

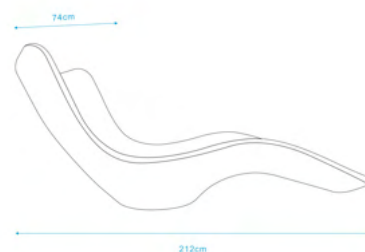
8025431017412



**GALLEGGIANO SULL'ACQUA.
POSSIBILITÀ DI RIEMPIRLI
D'ACQUA.**
*FLOAT ON WATER. POSSIBILITY
TO FILL THEM WITH WATER.*

**REALIZZATTE IN POLIETILENE PER USO
ALIMENTARE**
MADE OF POLYETHYLENE FOR FOOD USE.

**LED OPZIONALE PER ILLUMINARE LE
SDRAIO DI NOTTE**
*OPTIONAL LED SPOTLIGHT TO
ILLUMINATE THE SUN LOUNGER AT
NIGHT*



POLIETILENE HD
POLYETHYLENE HD

DIMENSIONI
212x89x74 (cm)

PESO
22 Kg

COLORE
Bianca

MATERIALE
PE HD



CAMINETTO-ETNA-300

8025431016866 / DA ESPOSIZIONE



3 METRI!



DOPPIA MODALITA' DI FUNZIONAMENTO: solo effetto fiamma ultra realistico o riscaldante con motore PCT da 1500w sigillato ermeticamente. Consente l'installazione a incasso completo filo muro in pareti in cartongesso o muratura, mobili o pareti in legno senza rischio di incendio. Vengono forniti con piedini per poter essere installati anche da appoggio (sul pavimento, sopra i mobili...). Pannello di controllo LCD, comandi manuali e uscita e ingresso dell'aria sono posizionati nella parte frontale. Il caminetto è imballato in una scatola di legno rinforzato, per evitare danni durante in trasporto.

ITALIANO

Imponente caminetto elettrico da incasso o appoggio modello Etna, 300 cm di lunghezza, effetto fiamma realizzato mediante LED e regolabile come intensità. Due step di potenza 750-1500W. Possibilità di comandarlo manualmente o con il telecomando incluso. Possibilità di usare il solo effetto fiamma senza la funzione riscaldamento.

ESPAÑOL

Impresionante chimenea eléctrica empotrada o independiente modelo Etna, de 300 cm de longitud, efecto de llama LED regulable en intensidad. Dos niveles de potencia 750-1500W. Se puede controlar manualmente o con el mando a distancia incluido. Posibilidad de utilizar sólo el efecto de la llama sin la función de calentamiento.

ENGLISH

Impressive built-in or free-standing electric fireplace model Etna, 300 cm long, flame effect realised by LED and adjustable in intensity. Two power steps 750-1500W. Can be controlled manually or with the included remote control. Possibility of using only the flame effect without the heating function.

FRANÇAIS

Impressionnante cheminée électrique à encastrer ou à poser modèle Etna, 300 cm de long, effet de flamme réalisé par LED et réglable en intensité. Deux paliers de puissance 750-1500W. Peut être contrôlé manuellement ou avec la télécommande incluse. Possibilité d'utiliser uniquement l'effet de flamme sans la fonction de chauffage.

DEUTSCH

Beeindruckender Einbau- oder freistehender Elektrokamin Modell Etna, 300 cm lang, Flammeneffekt durch LED realisiert und in der Intensität einstellbar. Zwei Leistungsstufen 750-1500W. Kann manuell oder mit der mitgelieferten Fernbedienung gesteuert werden. Es besteht die Möglichkeit, nur den Flammeneffekt ohne Heizfunktion zu nutzen.

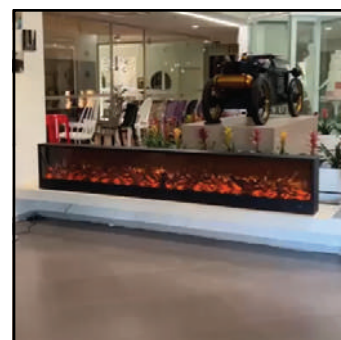


DIMENSIONI
50,7x20x300 CM

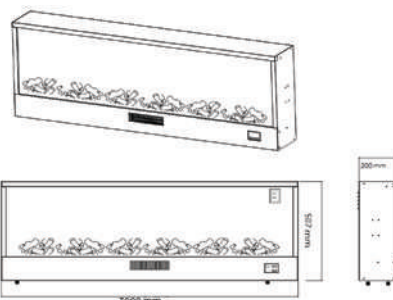
PESO
63 KG

COLORE
nero

TIPO DI CALORE
termoconvettore
750-1500W



Unici modelli in europa certificati e testati per incasso completo
EU directives compliance
LVD 2014/35/UE
EMC 2014/30/UE
DERP 2009/125/CE
RoHS 2011/65/EU ((UE) 2015/863)





ONDA CORTA

LAMPADA RISCALDANTE
LOW GLARING



STUFA-INFRAROSSI-TERRA-2000

8025431012288



ITALIANO

Riscaldatore palpebra riflettente da terra su piantana
Riscaldatore con palpebra riflettente orientabile da parete con telecomando, ottimo anche come diffusore di calore a parete. Potenza totale 2000 W. Protetto contro i getti d'acqua con IP55. Il cavo elettrico risulta nascosto all'interno dell'asta

FRANÇAIS

Chauffe-paupières réfléchissant sur pied
Chauffe-paupières réfléchissant mural réglable avec télécommande, également excellent comme diffuseur de chaleur mural. Puissance totale 2000 W. Protégé contre les jets d'eau avec IP55. Le câble électrique est dissimulé à l'intérieur du poteau.

ESPAÑOL

Calentador de infrarrojos con parábola reflectante, instalación de pie o de pared.
Calentador de pared ajustable con control remoto, también llega con base para el montaje independiente, garantizando la movilidad y la versatilidad. Potencia 2000 W. Protegido contra los chorros de agua con IP55. El cable eléctrico está ocultado dentro del poste.

DEUTSCH

Bodenstehender reflektierender Heizstrahler, auch als Außenheizung geeignet.
Terrassenheizer mit inklusiver Fernbedienung. Gesamtleistung 2000 W. Geschützt gegen Strahlwasser mit IP65. Das Stromkabel ist im Inneren des Ständers versteckt

ENGLISH

Floor standing reflective eyelid heater
Adjustable wall mounted reflective eyelid heater with remote control, also excellent as a wall mounted heat diffuser. Total power 2000 W. Protected against water jets with IP55. The electric cable is hidden inside the pole

DIMENSIONI

218x60x60 CM

PESO

21,5 KG

COLORE

grigio

TIPO DI CALORE

onda corta IR-A





PROSSIMAMENTE 2024



SINED

Italia: M.P.C. Srl
Via Tortona 21 20144 Milano, Italia

Logistica: Gruppo Sinergia
Via Tavole di Casalbergo 7
37063 Isola della Scala (VR)

España: Sined V.O. S.L.U.
Avenida Diagonal, 413 5º 2ª
08008 Barcelona España

Logistica: Stockabee
Calle Tapiceros 5 Nave K
28830 San Fernando de Henares Madrid

☎ TELEFONO IT +39 0221117815
MOBILE IT +39 335 7600875
MOBILE EN/FR +39 3425447140
TELÉFONO ES +34 664 66 64 26
TELÉFONO ES +34 664 66 64 28

🌐 SINED.ES
POOL-SHOWERS.COM
DOCCIAPISCINA.IT
DUCHAEXTERIOR.ES

✉ INFO@SINED.ES
COMMERCIALE@MPCNET.IT